



第37回城陽ミックスダブルステニス大会

| | |
|-----|---|
| ・主催 | 城陽テニス協会 |
| ・後援 | 城陽市教育委員会、城陽市スポーツ協会、(公財)城陽市民余暇活動センター 星和電機株式会社 |
| ・日程 | 令和5年3月12日(日) 19日(日) |
| ・会場 | 城陽市 鴻ノ巣山運動公園テニスコート(ハードコート) |

*一般の部

| | | | |
|----------|-----|---------|-----------|
| 中上級クラスの部 | 優勝 | 川人 / 笹井 | フリー |
| | 準優勝 | 山田 / 藤本 | フリー |
| 初級クラスの部 | 優勝 | 宇野 / 市井 | 0-40/フリー |
| | 準優勝 | 中川 / 中島 | ReturnAce |

*年齢別の部

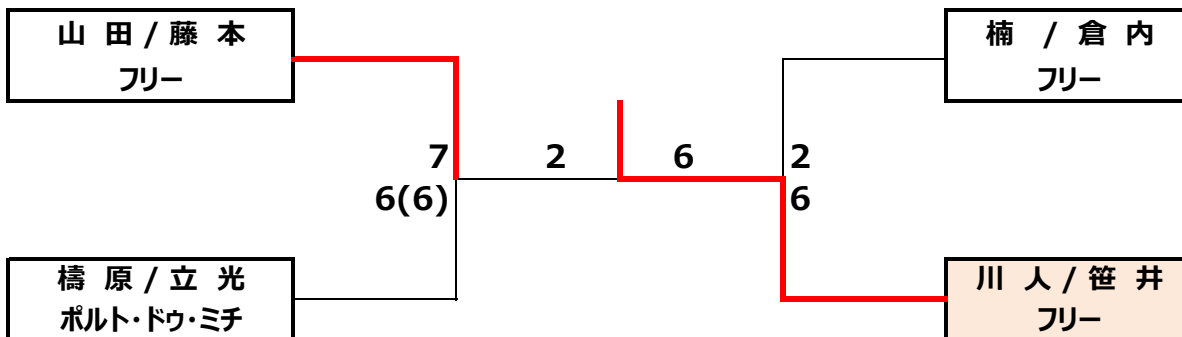
| | | | |
|----------|-----|---------|---------------|
| 70歳以上の部 | 優勝 | 西野 / 三上 | ポルト・ドウ・ミチ |
| | 準優勝 | 中井 / 藤井 | ポルト・ドウ・ミチ/フリー |
| 100歳以上の部 | 優勝 | 四方 / 橋本 | サファイア/フリー |
| | 準優勝 | 情島 / 情島 | フレンド/フリー |

(一般の部/中上級クラスの部)

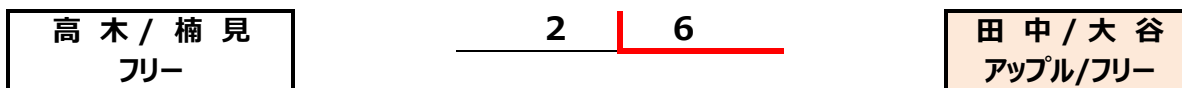
| Aブロック | 山田/藤本 フリー | 高木/楠見 フリー | 楠/倉内 フリー | 勝敗 | 順位 |
|--------------|--------------|--------------|-------------|------|----|
| 山田/藤本 フリー | | 6-2 | 6-0 | 2勝 | 1位 |
| 高木/楠見 フリー | 2-6 | | 4-6 | 2敗 | 3位 |
| 楠/倉内 フリー | 0-6 | 6-4 | | 1勝1敗 | 2位 |

| Bブロック | 橋原/立光 ポルト・ドウ・ミチ | 田中/大谷 アップル/フリー | 川人/笹井 フリー | 勝敗 | 順位 |
|--------------------|--------------------|-------------------|--------------|------|----|
| 橋原/立光 ポルト・ドウ・ミチ | | 6-3 | 2-6 | 1勝1敗 | 2位 |
| 田中/大谷 アップル/フリー | 3-6 | | 5-7 | 2敗 | 3位 |
| 川人/笹井 フリー | 6-2 | 7-5 | | 2勝 | 1位 |

決勝トーナメント



順位戦



(一般の部/初級クラスの部)

| | 宇野/市井 0-40/フリー | 倉橋/倉橋 フリー | 官見/森 フリー | 中川/中島 ReturnAce | 勝敗 ゲーム得失 | 順位 |
|--------------------|-------------------|--------------|-------------|--------------------|---------------|----|
| 宇野/市井 0-40/フリー | | 6-4 | 6-2 | 6-1 | 3勝 | 1位 |
| 倉橋/倉橋 フリー | 4-6 | | 6-4 | 0-6 | 1勝2敗 10-16 | 4位 |
| 官見/森 フリー | 2-6 | 4-6 | | 6-4 | 1勝2敗 12-16 | 3位 |
| 中川/中島 ReturnAce | 1-6 | 6-0 | 4-6 | | 1勝2敗 11-12 | 2位 |

(年齢別の部/70歳以上の部)

予選リーグ (組合せ表)

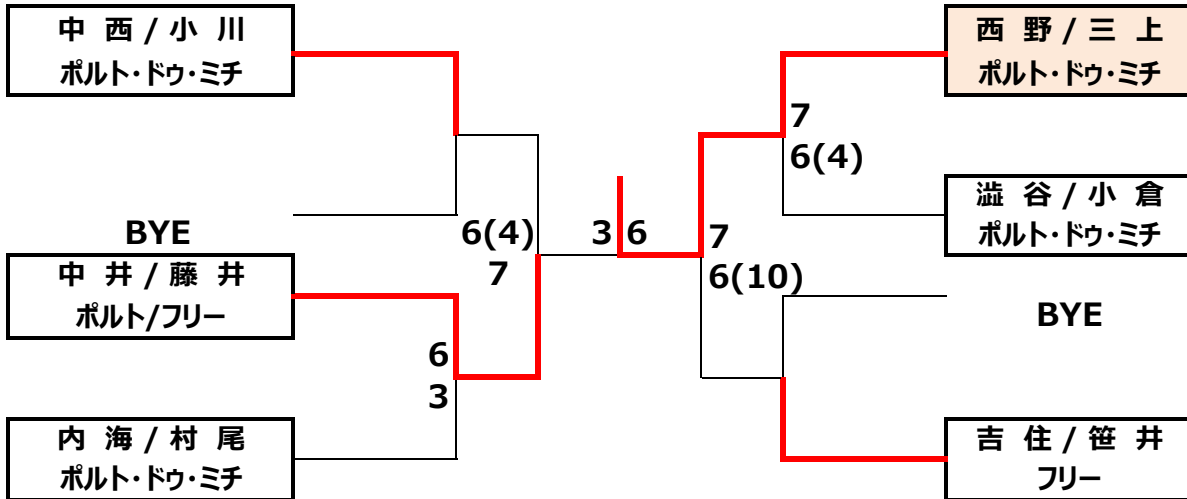
| Aブロック | 澁谷/小倉 ポルト・ドウ・ミチ | 中西/小川 ポルト・ドウ・ミチ | 長崎/栗野 フリー | 勝敗 | 順位 |
|--------------------|--------------------|--------------------|--------------|------|----|
| 澁谷/小倉 ポルト・ドウ・ミチ | | 4-6 | 6-3 | 1勝1敗 | 2位 |
| 中西/小川 ポルト・ドウ・ミチ | 6-4 | | 7-6(5) | 2勝 | 1位 |
| 長崎/栗野 フリー | 3-6 | 6(5)-7 | | 2敗 | 3位 |

| Bブロック | 内海/村尾 ポルト・ドウ・ミチ | 吉住/笹井 フリー | 松村/掛江 チームフォレスト | 勝敗 | 順位 |
|--------------------|--------------------|--------------|-------------------|------|----|
| 内海/村尾 ポルト・ドウ・ミチ | | 2-6 | W.O | 1勝1敗 | 2位 |
| 吉住/笹井 フリー | 6-2 | | W.O | 2勝 | 1位 |
| 松村/掛江 チームフォレスト | W.D | W.D | | 2敗 | 3位 |

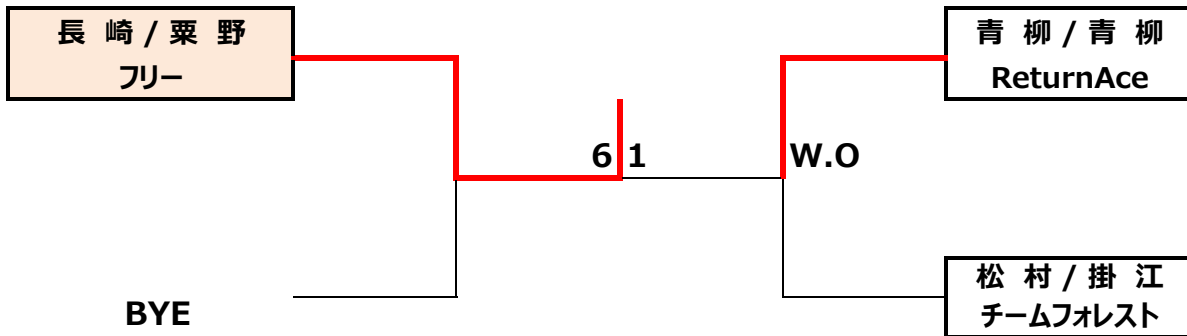
| Cブロック | 西野/三上 ポルト・ドウ・ミチ | 青柳/青柳 ReturnAce | 中井/藤井 ポルト/フリー | 勝敗 | 順位 |
|--------------------|--------------------|--------------------|------------------|------|----|
| 西野/三上 ポルト・ドウ・ミチ | | 6-0 | 6-3 | 2勝 | 1位 |
| 青柳/青柳 ReturnAce | 0-6 | | 1-6 | 2敗 | 3位 |
| 中井/藤井 ポルト/フリー | 3-6 | 6-1 | | 1勝1敗 | 2位 |

(年齢別の部/70歳以上の部)

決勝トーナメント



順位戦



(年齢別の部/100歳以上の部)

予選リーグ (組合せ表)

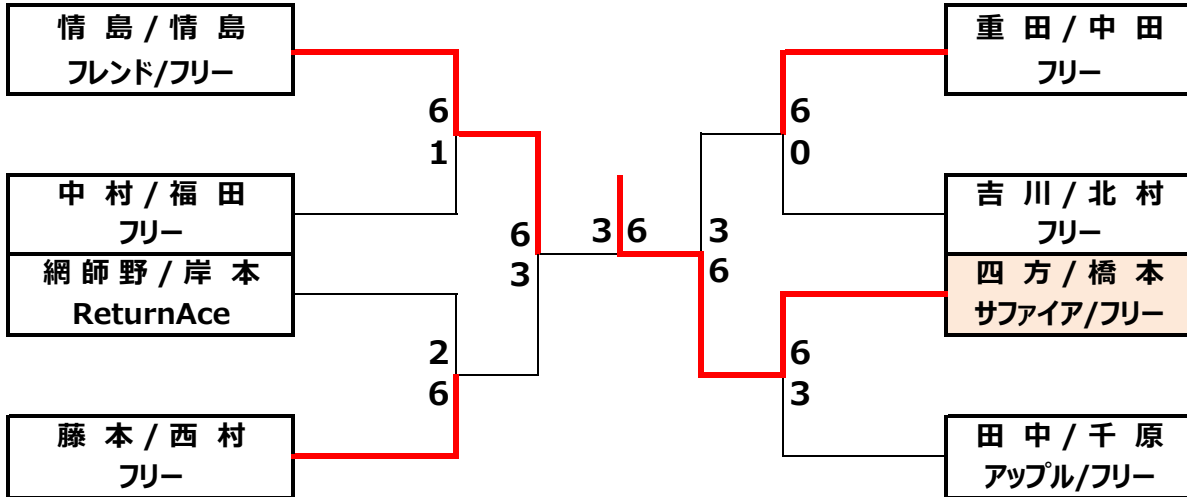
| Aブロック | 中川/中島 ReturnAce | 情島/情島 フレンド/フリー | 吉川/北村 フリー | 勝 敗 | 順 位 |
|--------------------|--------------------|-------------------|--------------|------|-----|
| 中川/中島 ReturnAce | | 0-6 | 4-6 | 2敗 | 3位 |
| 情島/情島 フレンド/フリー | 6-0 | | 7-6(1) | 2勝 | 1位 |
| 吉川/北村 フリー | 6-4 | 6(1)-7 | | 1勝1敗 | 2位 |

| Bブロック | 網師野/岸本 ReturnAce | 上田/上田 ポルト/フリー | 田中/千原 アップル/フリー | 勝 敗 | 順 位 |
|---------------------|---------------------|------------------|-------------------|------|-----|
| 網師野/岸本 ReturnAce | | 6-1 | 4-6 | 1勝1敗 | 2位 |
| 上田/上田 ポルト/フリー | 1-6 | | 1-6 | 2敗 | 3位 |
| 田中/千原 アップル/フリー | 6-4 | 6-1 | | 2勝 | 1位 |

| Cブロック | 須谷/山口 ReturnAce | 重田/中田 フリー | 中村/福田 フリー | 勝 敗 | 順 位 |
|--------------------|--------------------|--------------|--------------|------|-----|
| 須谷/山口 ReturnAce | | 3-6 | 3-6 | 2敗 | 3位 |
| 重田/中田 フリー | 6-3 | | 6-2 | 2勝 | 1位 |
| 中村/福田 フリー | 6-3 | 2-6 | | 1勝1敗 | 2位 |

| Dブロック | 藤本/西村 フリー | 三浦/松本 ReturnAce | 山田/中村 フレンド/フリー | 四方/橋本 サファイア/フリー | 勝 敗 順 位 |
|--------------------|--------------|--------------------|-------------------|--------------------|------------|
| 藤本/西村 フリー | | 6-1 | | 6-4 | 2勝 1位 |
| 三浦/松本 ReturnAce | 1-6 | | 6(8)-7 | | 2敗 4位 |
| 山田/中村 フレンド/フリー | | 7-6(8) | | 0-6 | 1勝1敗 3位 |
| 四方/橋本 サファイア/フリー | 4-6 | | 6-0 | | 1勝1敗 2位 |

(年齢別の部/100歳以上の部) 決勝トーナメント



順位戦

