



第37回城陽市民総合体育大会 テニス大会結果

会場 鴻ノ巣運動公園

5月20日(日)

女子ダブルスA

優勝	穂積・八木	T.DHARUMA
準優勝	堤・武田	ポルト・ドウ・ミチ/サファイア

男子ダブルスA

優勝	宮脇・米山	Team ZERO
準優勝	大西・谷口	リチャード

男子ダブルスB

優勝	松坂・高	ライジング
準優勝	杉本・遠藤	リチャード

5月27日(日)

グランドベテラン男子ダブルス

優勝	中村・杉本	アップル
準優勝	小藪・橋井	けっこうええやんJTC

女子ダブルスB

優勝	金子・山田	プロジェクトJ
準優勝	飯田・村上	ライジング

グランドベテラン女子ダブルス

優勝	尾崎・武村	ポルト・ドウ・ミチ
準優勝	龍野・出来	城陽ゴールデンクロス

壮年男子ダブルス

優勝	奥野・富士野	0-40
準優勝	由良・橋詰	Return Ace

城陽テニス協会

女子ダブルスAクラス

決勝リーグ戦

	堤・武田 ポルト・ドウ・ミチ・サファイア	穂積・八木 T.DHARUMA	森本・笠原 ポルト・ドウ・ミチ・サファイア	順位
堤・武田 ポルト・ドウ・ミチ・サファイア		1-8	8-2	2位
穂積・八木 T.DHARUMA	8-1		8-3	優勝
森本・笠原 ポルト・ドウ・ミチ・サファイア	2-8	3-8		3位

男子ダブルスAクラス

決勝リーグ戦

	奥田・鋸 星和電機・サン城陽	大西・谷口 リチャード	倉橋・武田 GOOFY	宮脇・米山 Team ZERO	順位
奥田・鋸 星和電機・サン城陽		1-6	6-4	0-6	3位
大西・谷口 リチャード	6-1		6-1	1-6	2位
倉橋・武田 GOOFY	4-6	1-6		3-6	4位
宮脇・米山 Team ZERO	6-0	6-1	6-3		優勝

男子ダブルスBクラス 予選リーグ

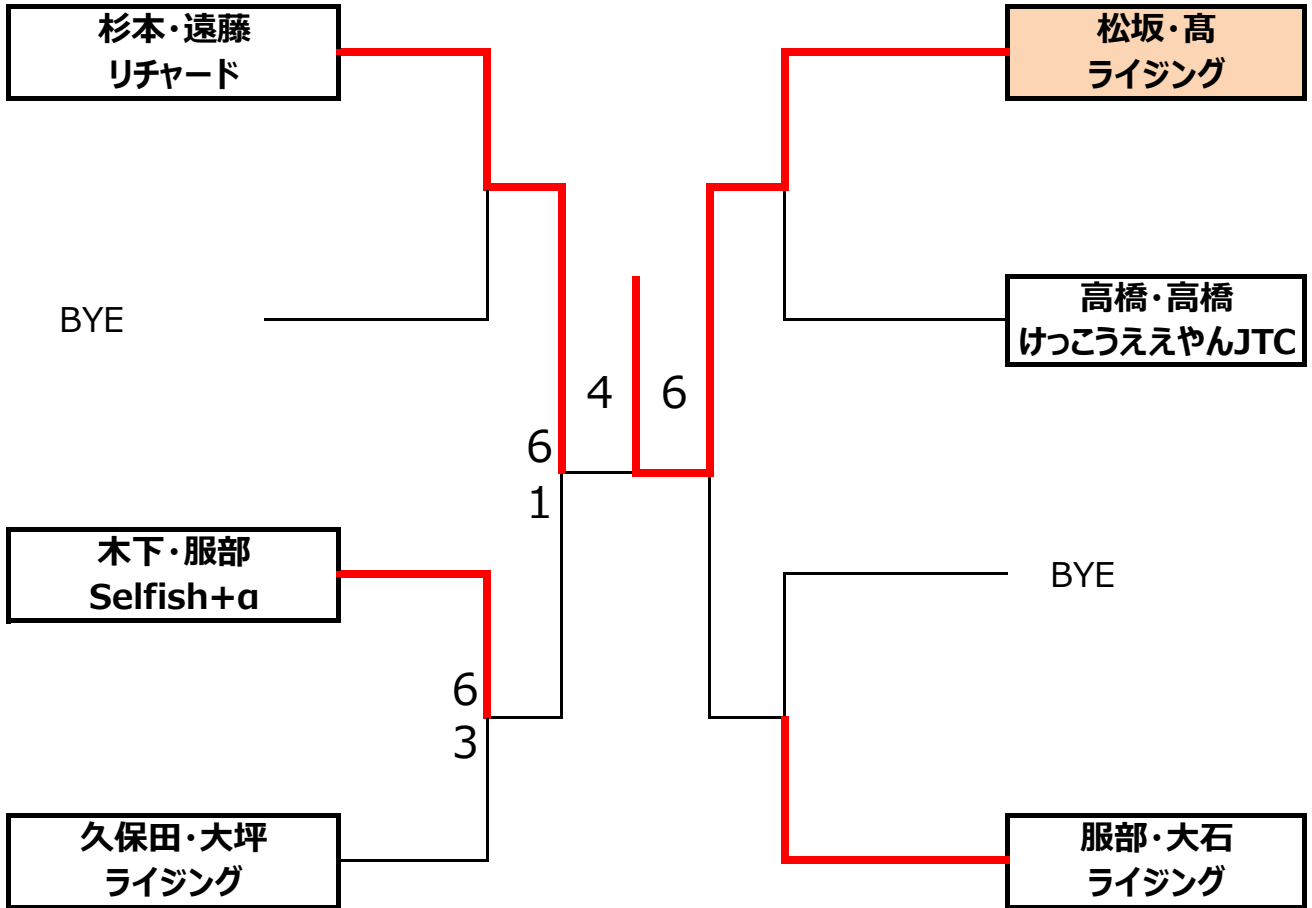
Aブロック	杉本・遠藤 リチャード	木村・多田 (齊藤) ライジング	高橋・高橋 けっこうええやんJTC	順位
杉本・遠藤 リチャード		W.O	6-2	1位
木村・多田 (齊藤) ライジング	W.D		W.D	3位
高橋・高橋 けっこうええやんJTC	2-6	W.O		2位

Bブロック	西村・西野 市久保・リチャード	服部・大石 ライジング	久保田・大坪 ライジング	野瀬・石田 庭井・垣内後	順位
西村・西野 市久保・リチャード		2-6	4-6	2-6	4位
服部・大石 ライジング	6-4		6-3	6-3	1位
久保田・大坪 ライジング	6-4	3-6		6-3	2位
野瀬・石田 庭井・垣内後	6-2	3-6	3-6		3位

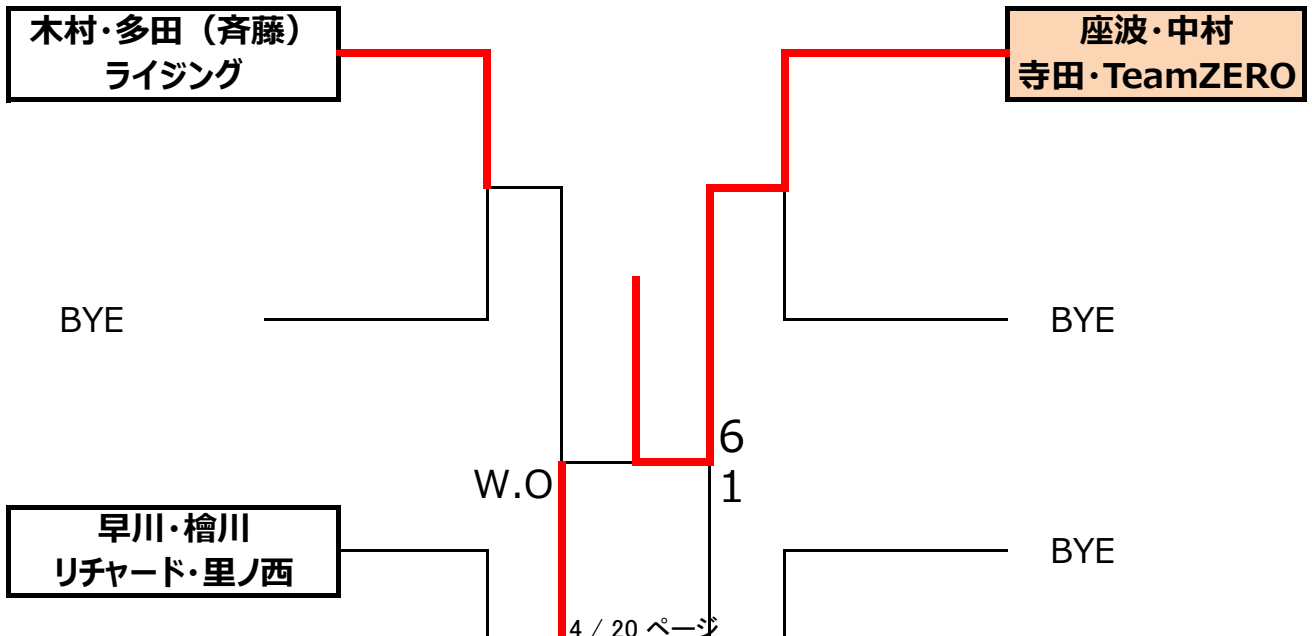
Cブロック	早川・檜川 リチャード・里ノ西	松坂・高 ライジング	木下・服部 Selfish+a	座波・中村 寺田・TeamZERO	順位
早川・檜川 リチャード・里ノ西		0-6	2-6	1-6	4位
松坂・高 ライジング	6-0		6-2	6-3	1位
木下・服部 Selfish+a	6-2	2-6		6-1	2位
座波・中村 寺田・TeamZERO	6-1	3-6	1-6		3位

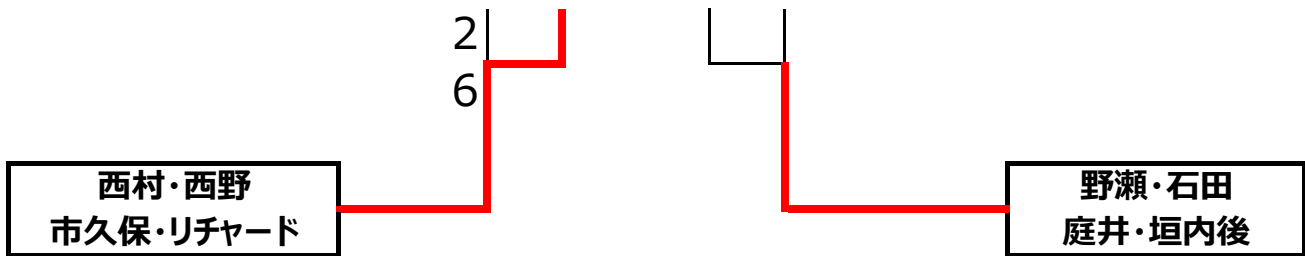
男子ダブルスBクラス

決勝ト-ナメント



順位ト-ナメント





グランドベテラン男子ダブルス 予選リーグ

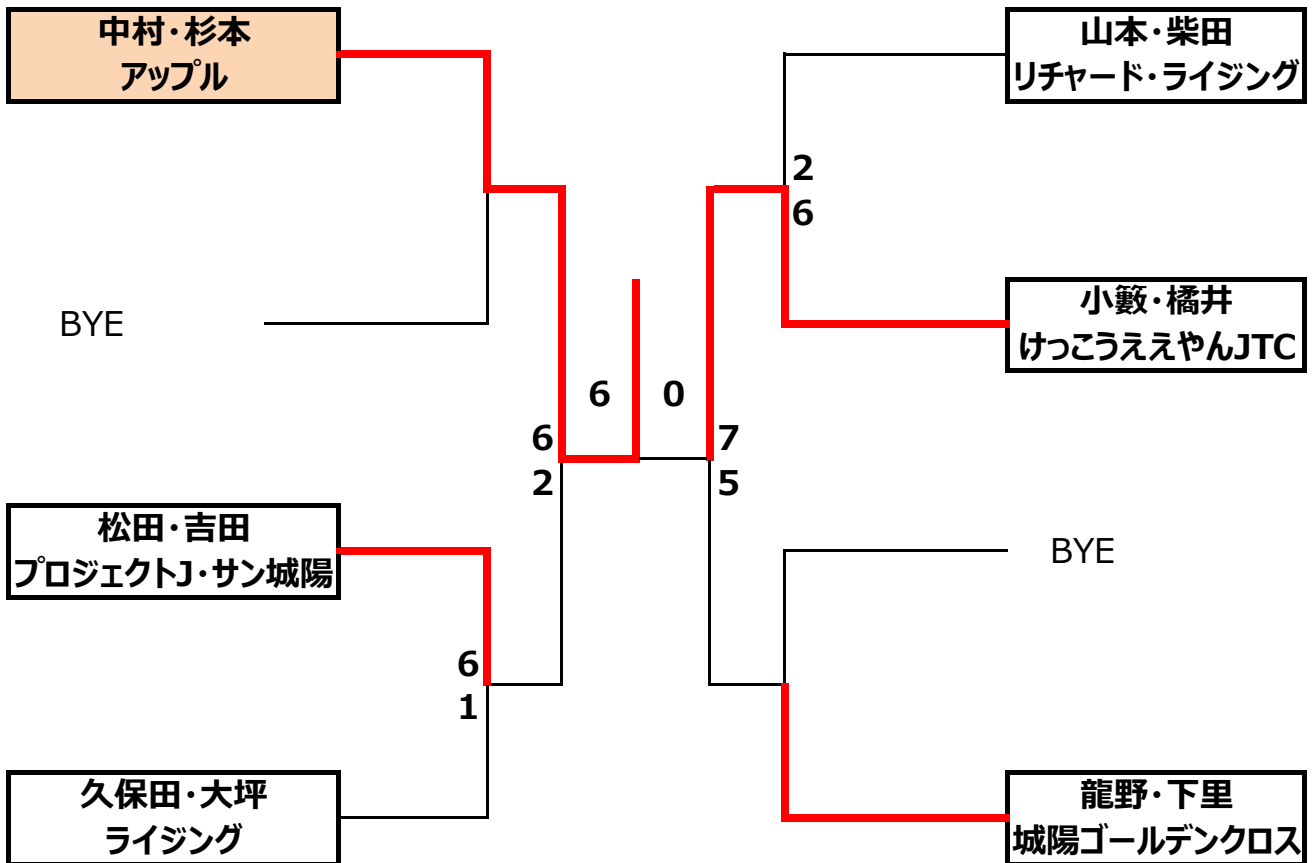
Aブロック	小藪・橋井 けっこうええやんJTC	野瀬・福井 庭井・水度坂	中村・杉本 アップル	順位
小藪・橋井 けっこうええやんJTC		6-2	0-6	2位
野瀬・福井 庭井・水度坂	2-6		0-6	3位
中村・杉本 アップル	6-0	6-0		1位

Bブロック	龍野・下里 城陽ゴールデンクロス	平田・高橋 けっこうええやんJTC	久保田・大坪 ライジング	順位
龍野・下里 城陽ゴールデンクロス		6-0	6-3	1位
平田・高橋 けっこうええやんJTC	0-6		4-6	3位
久保田・大坪 ライジング	3-6	6-4		2位

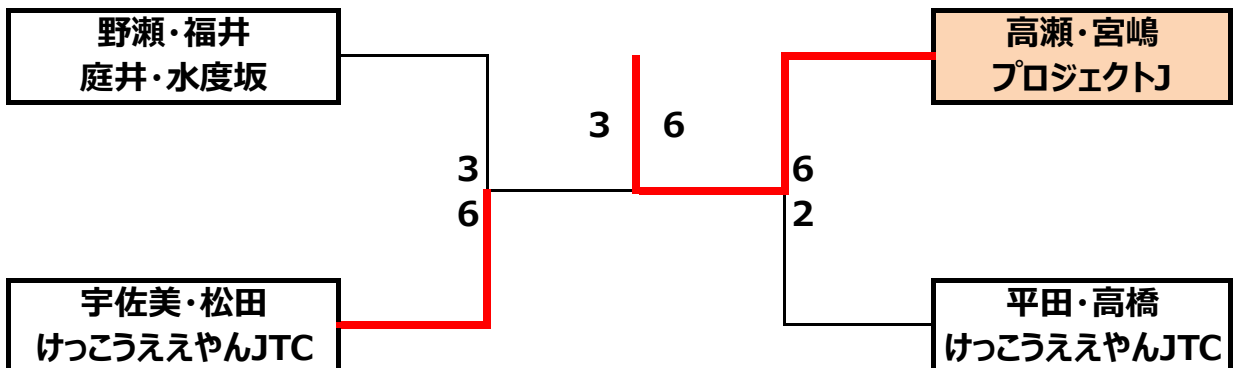
Cブロック	松田・吉田 プロジェクトJ・サン城陽	宇佐美・松田 けっこうええやんJTC	山本・柴田 リチャード・ライジング	高瀬・宮嶋 プロジェクトJ	順位
松田・吉田 プロジェクトJ・サン城陽		6-1		6-4	2位
宇佐美・松田 けっこうええやんJTC	1-6		1-6		4位
山本・柴田 リチャード・ライジング		6-1		6-3	1位
高瀬・宮嶋 プロジェクトJ	4-6		3-6		3位

グランドベテラン男子ダブルス

決勝ト-ナメント



順位ト-ナメント

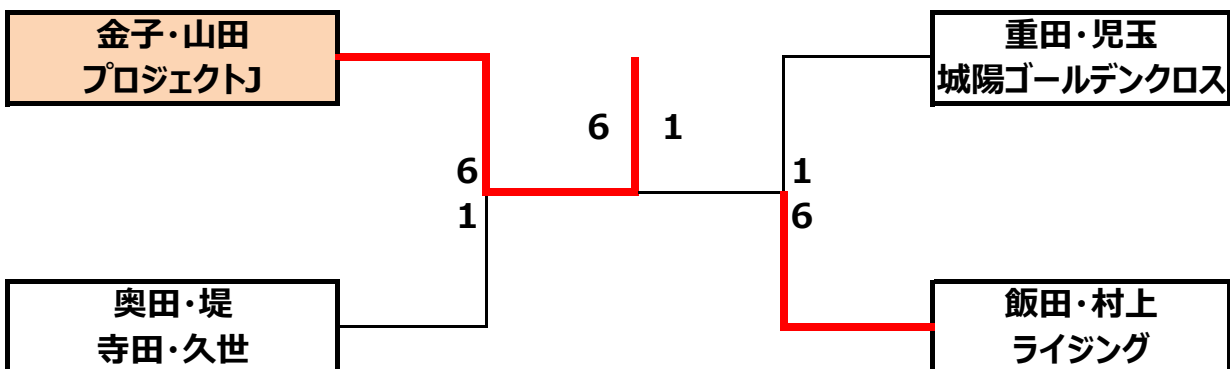


女子ダブルスBクラス 予選リーグ

Aブロック	金子・山田 プロジェクトJ	飯田・村上 ライジング	近藤・西野 平川・下大谷	順位
金子・山田 プロジェクトJ		6-5	6-0	1位
飯田・村上 ライジング	5-6		6-0	2位
近藤・西野 平川・下大谷	0-6	0-6		3位

Bブロック	西川・小島 ライジング	重田・児玉 城陽ゴールデンクロス	奥田・堤 寺田・久世	井上・川端 寺田・久世	順位
西川・小島 ライジング		2-6		6-1	3位
重田・児玉 城陽ゴールデンクロス	6-2		6-4		1位
奥田・堤 寺田・久世		4-6		6-2	2位
井上・川端 寺田・久世	1-6		2-6		4位

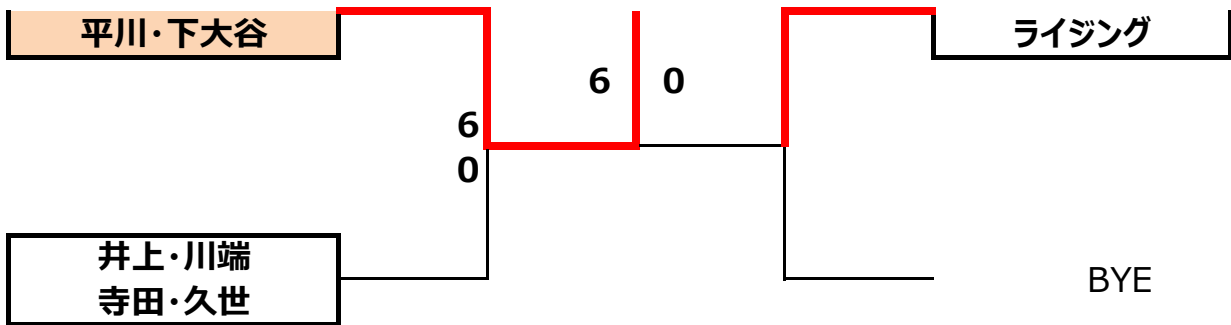
決勝トーナメント



順位戦

近藤・西野

西川・小島



グランドベテラン女子ダブルス

決勝リーグ戦

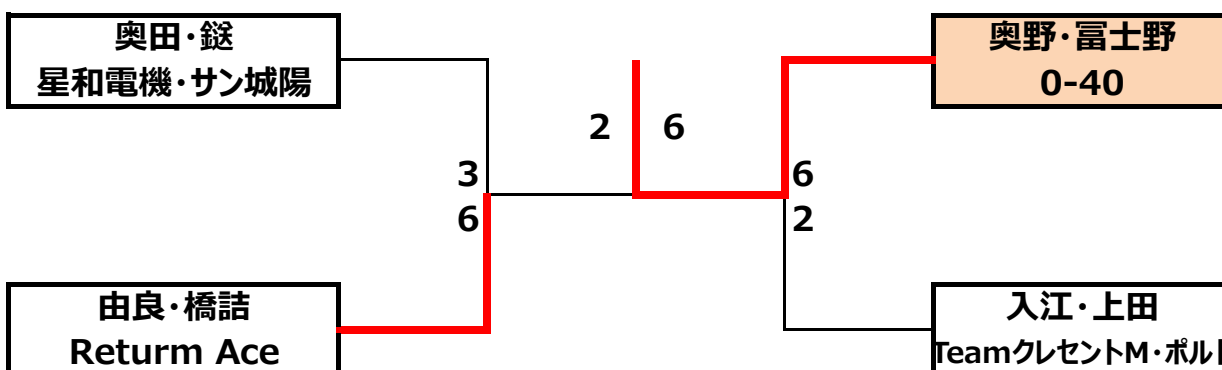
	龍野・出来 城陽ゴールデンクロス	小竹・立道 ポルト・ドウ・ミチ	室矢・吉田 Team ZERO	尾崎・武村 ポルト・ドウ・ミチ	順位
龍野・出来 城陽ゴールデンクロス		W.O	6-2	0-6	2位
小竹・立道 ポルト・ドウ・ミチ	W.D		W.D	W.D	4位
室矢・吉田 Team ZERO	2-6	W.O		2-6	3位
尾崎・武村 ポルト・ドウ・ミチ	6-0	W.O	6-2		優勝

壮年男子ダブルス 予選リーグ

Aブロック	奥田・鋸 星和電機・サン城陽	入江・上田 TeamクレセントM・ポルト	木下・服部 Selfish+a	順位
奥田・鋸 星和電機・サン城陽		6-1	6-2	1位
入江・上田 TeamクレセントM・ポルト	1-6		6-4	2位
木下・服部 Selfish+a	2-6	4-6		3位

Bブロック	吉川・伊佐田 Team クレセントM	奥野・富士野 0-40	由良・橋詰 Return Ace	順位
吉川・伊佐田 Team クレセントM		1-6	1-6	3位
奥野・富士野 0-40	6-1		7-5	1位
由良・橋詰 Return Ace	6-1	5-7		2位

決勝トーナメント



順位戦

