



第42城陽市テニス選手権大会 結果

会場 鴻ノ巣運動公園

4月29日(日)

壮年男子ダブルスの部

優勝 太田・永原 リチャード
準優勝 松田・吉田 プロジェクトJ/サン城陽

一般男子シングルスBの部

優勝 崎山 耀登 ポルト・ドウ・ミチ
準優勝 山本 一徹 ポルト・ドウ・ミチ

初級女子ダブルスの部

優勝 飯田・村上 ライジング
準優勝 小島・西川 ライジング

5月3日(祝木)

壮年男子シングルスAの部

優勝 杉本 敦 アップル
準優勝 田中 宏導 アップル

一般男子シングルスAの部

優勝 山本 貢史 ポルト・ドウ・ミチ
準優勝 酒井 優吉 ポルト・ドウ・ミチ

5月5日(祝土)

一般男子ダブルスの部

優勝 柳澤・川井 ポルト・ドウ・ミチ
準優勝 小川・舩本 ポルト・ドウ・ミチ

一般女子ダブルスの部

優勝 上田・堤 ポルト・ドウ・ミチ
準優勝 岩村・小川 INOUE/ポルト

城陽テニス協会

壮年男子ダブルスの部
予選リーグ

| Aブロック | 奥田・鋸 星和電機/サン城陽 | 新保・今井 ポルト・ドウ・ミチ | 高瀬・深海 プロジェクトJ/リチャード | 順位 |
|------------------------|-------------------|--------------------|------------------------|----|
| 奥田・鋸 星和電機/サン城陽 | | 6-1 | 6-2 | 1位 |
| 新保・今井 ポルト・ドウ・ミチ | 1-6 | | 2-6 | 3位 |
| 高瀬・深海 プロジェクトJ/リチャード | 2-6 | 6-2 | | 2位 |

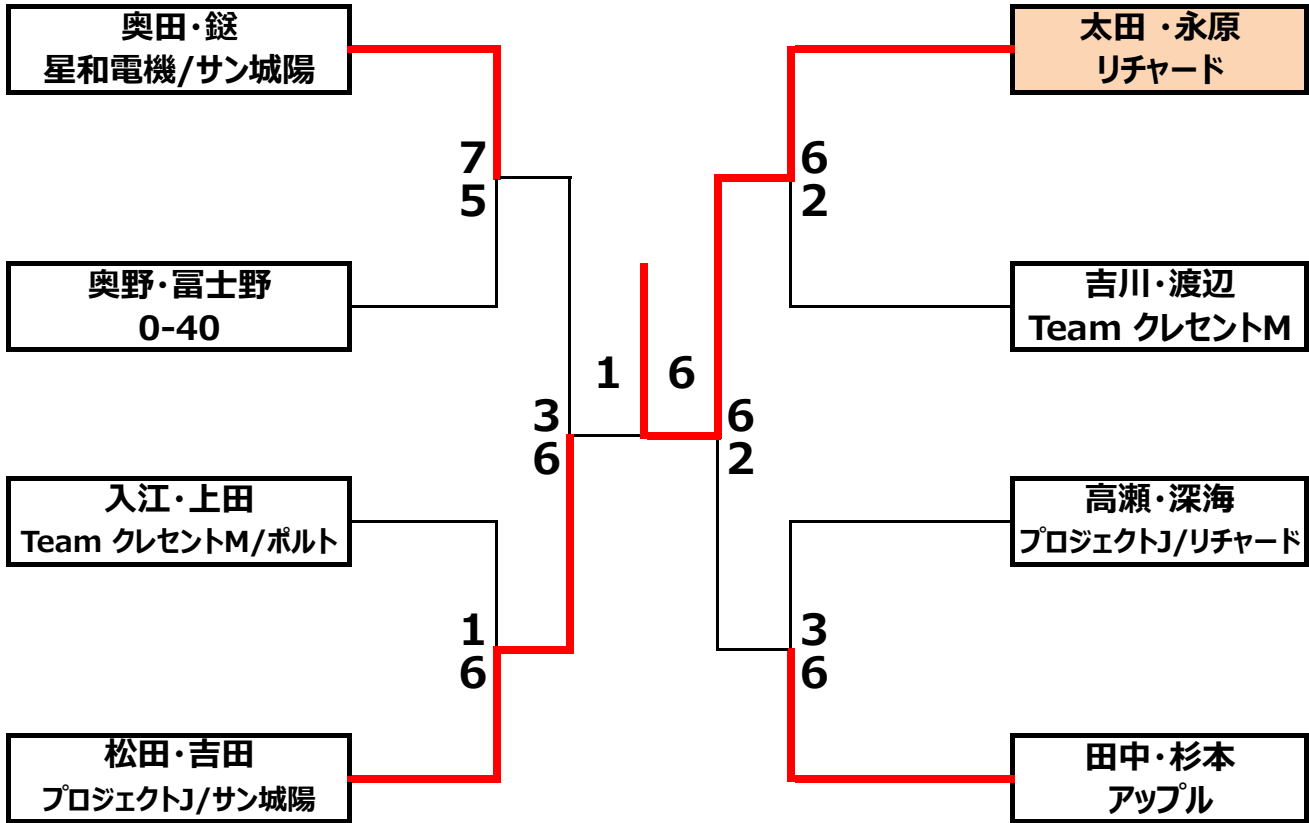
| Bブロック | 田中・杉本 アップル | 多田・大坪 ライジング | 奥野・富士野 0-40 | 順位 |
|----------------|---------------|----------------|----------------|----|
| 田中・杉本 アップル | | 6-0 | 6-4 | 1位 |
| 多田・大坪 ライジング | 0-6 | | 0-6 | 3位 |
| 奥野・富士野 0-40 | 4-6 | 6-0 | | 2位 |

| Cブロック | 太田・永原 リチャード | 木村・久保田 ライジング | 入江・上田 Team クレセントM/ポルト | 順位 |
|--------------------------|----------------|-----------------|--------------------------|----|
| 太田・永原 リチャード | | W.O | 6-1 | 1位 |
| 木村・久保田 ライジング | W.D | | W.D | 3位 |
| 入江・上田 Team クレセントM/ポルト | 1-6 | W.O | | 2位 |

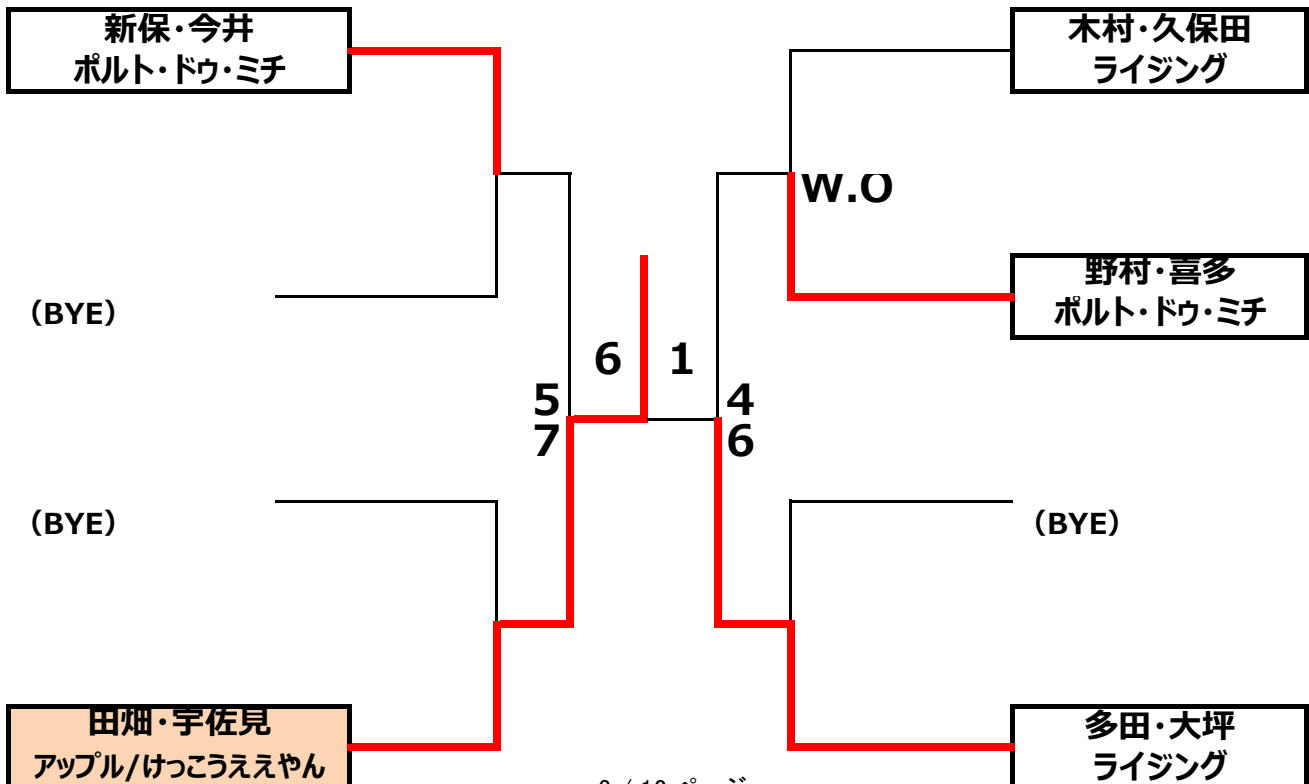
| Dブロック | 松田・吉田 プロジェクトJ/サン城陽 | 野村・喜多 ポルト・ドウ・ミチ | 田畑・宇佐見 アップル/けっこうええやん | 吉川・渡辺 Team クレセントM | 順位 |
|-------------------------|-----------------------|--------------------|-------------------------|----------------------|----|
| 松田・吉田 プロジェクトJ/サン城陽 | | 6-0 | | 6-3 | 1位 |
| 野村・喜多 ポルト・ドウ・ミチ | 0-6 | | 6-7 | | 4位 |
| 田畑・宇佐見 アップル/けっこうええやん | | 7-6 | | 5-7 | 3位 |
| 吉川・渡辺 Team クレセントM | 3-6 | | 7-5 | | 2位 |

壮年男子ダブルスの部

決勝ト-ナメント



順位ト-ナメント

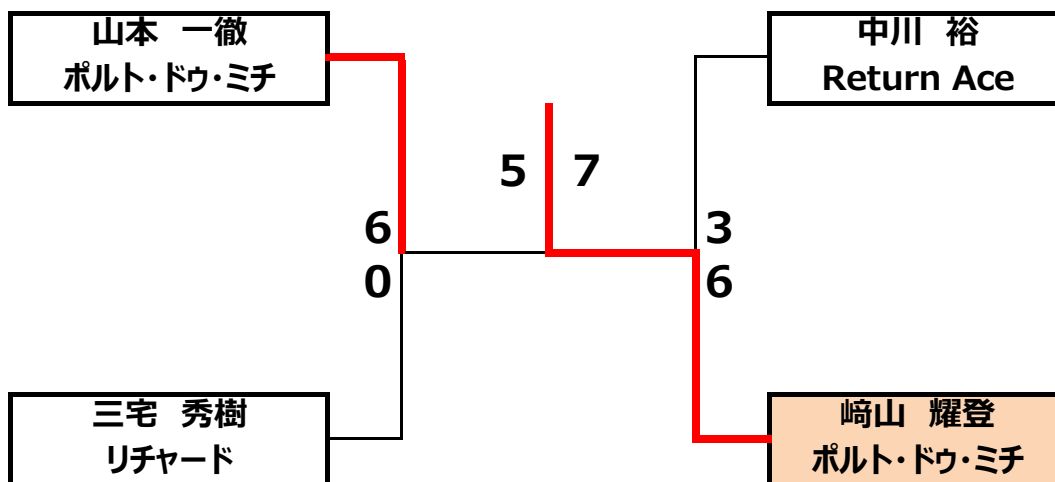


一般男子シングルの部 Bクラス
予選リーグ

| Aブロック | 檜川 勝 リチャード | 山本 一徹 ポルト・ドウ・ミチ | 中川 裕 Return Ace | 宮川 琢次 OOPS | 順位 |
|--------------------|---------------|--------------------|--------------------|---------------|----|
| 檜川 勝 リチャード | | W.D | | W.D | 3位 |
| 山本 一徹 ポルト・ドウ・ミチ | W.O | | 6-2 | | 1位 |
| 中川 裕 Return Ace | | 2-6 | | W.O | 2位 |
| 宮川 琢次 OOPS | W.D | | W.D | | 3位 |

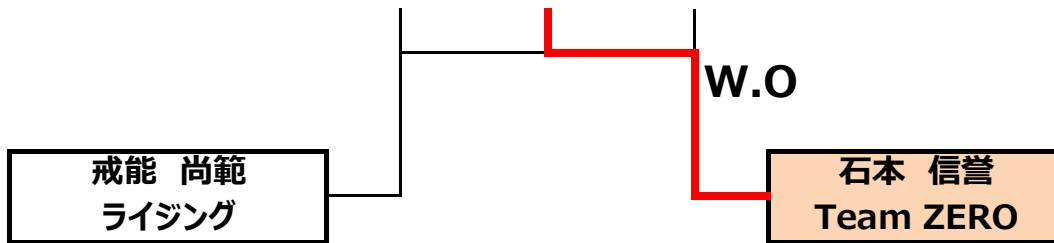
| Bブロック | 三宅 秀樹 リチャード | 崎山 耀登 ポルト・ドウ・ミチ | 石本 信誉 Team ZERO | 戒能 尚範 ライジング | 順位 |
|--------------------|----------------|--------------------|--------------------|----------------|----|
| 三宅 秀樹 リチャード | | 1-6 | | W.O | 2位 |
| 崎山 耀登 ポルト・ドウ・ミチ | 6-1 | | 6-0 | | 1位 |
| 石本 信誉 Team ZERO | | 0-6 | | W.O | 3位 |
| 戒能 尚範 ライジング | W.D | | W.D | | 4位 |

決勝トーナメント



順位トーナメント



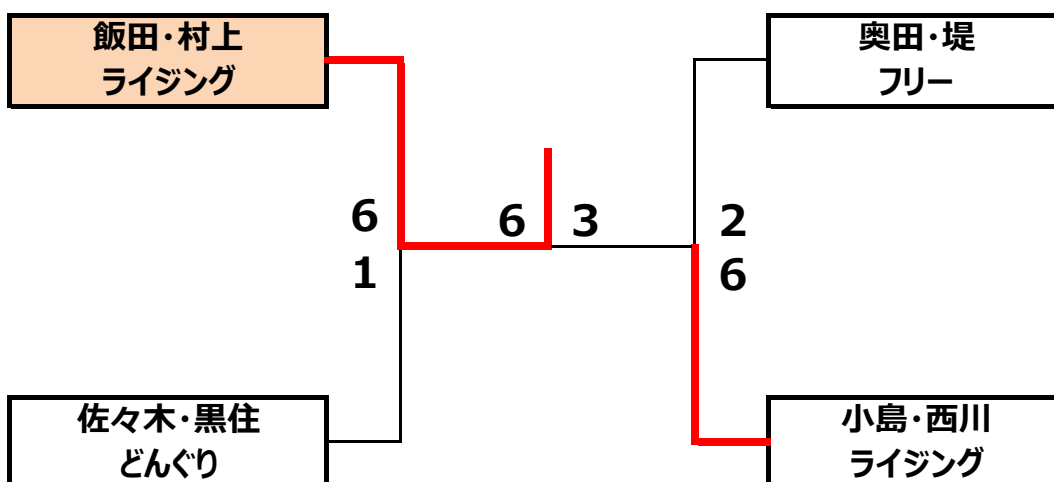


初級女子ダブルスの部 予選リーグ

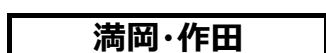
| Aブロック | 満岡・作田 W-MOM | 飯田・村上 ライジング | 奥田・堤 フリー | 順位 |
|----------------|----------------|----------------|-------------|----|
| 満岡・作田 W-MOM | | 0-6 | 2-6 | 3 |
| 飯田・村上 ライジング | 6-0 | | 6-0 | 1 |
| 奥田・堤 フリー | 6-2 | 0-6 | | 2 |

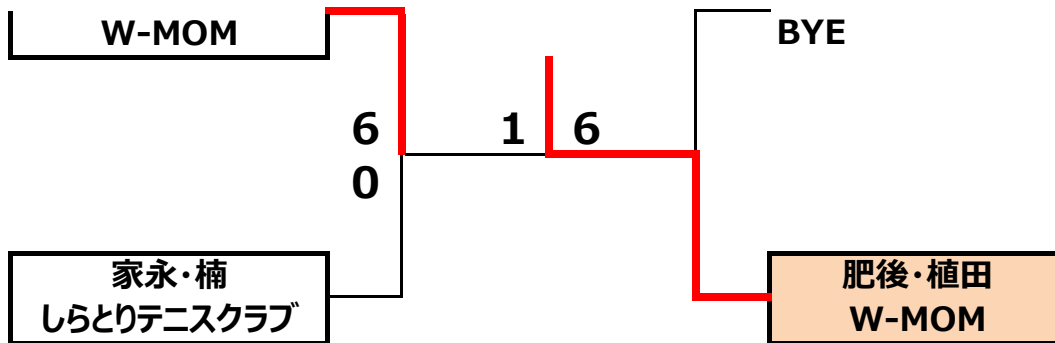
| Bブロック | 肥後・植田 W-MOM | 小島・西川 ライジング | 家永・楠 しらとりテニスクラブ | 佐々木・黒住 どんぐり | 順位 |
|--------------------|----------------|----------------|--------------------|----------------|----|
| 肥後・植田 W-MOM | | 0-6 | | 1-6 | 3 |
| 小島・西川 ライジング | 6-0 | | W.O | | 1 |
| 家永・楠 しらとりテニスクラブ | | W.D | | W.D | 4 |
| 佐々木・黒住 どんぐり | 6-1 | | W.O | | 2 |

決勝トーナメント



順位トーナメント





壮年男子シングルス
予選リーグ

| Aブロック | 田中 宏導 アップル | 平田 達弥 リチャード | 奥野 好章 0-40 | 順位 |
|----------------|---------------|----------------|---------------|----|
| 田中 宏導 アップル | | 6-0 | 6-2 | 1位 |
| 平田 達弥 リチャード | 0-6 | | 1-6 | 3位 |
| 奥野 好章 0-40 | 2-6 | 6-1 | | 2位 |

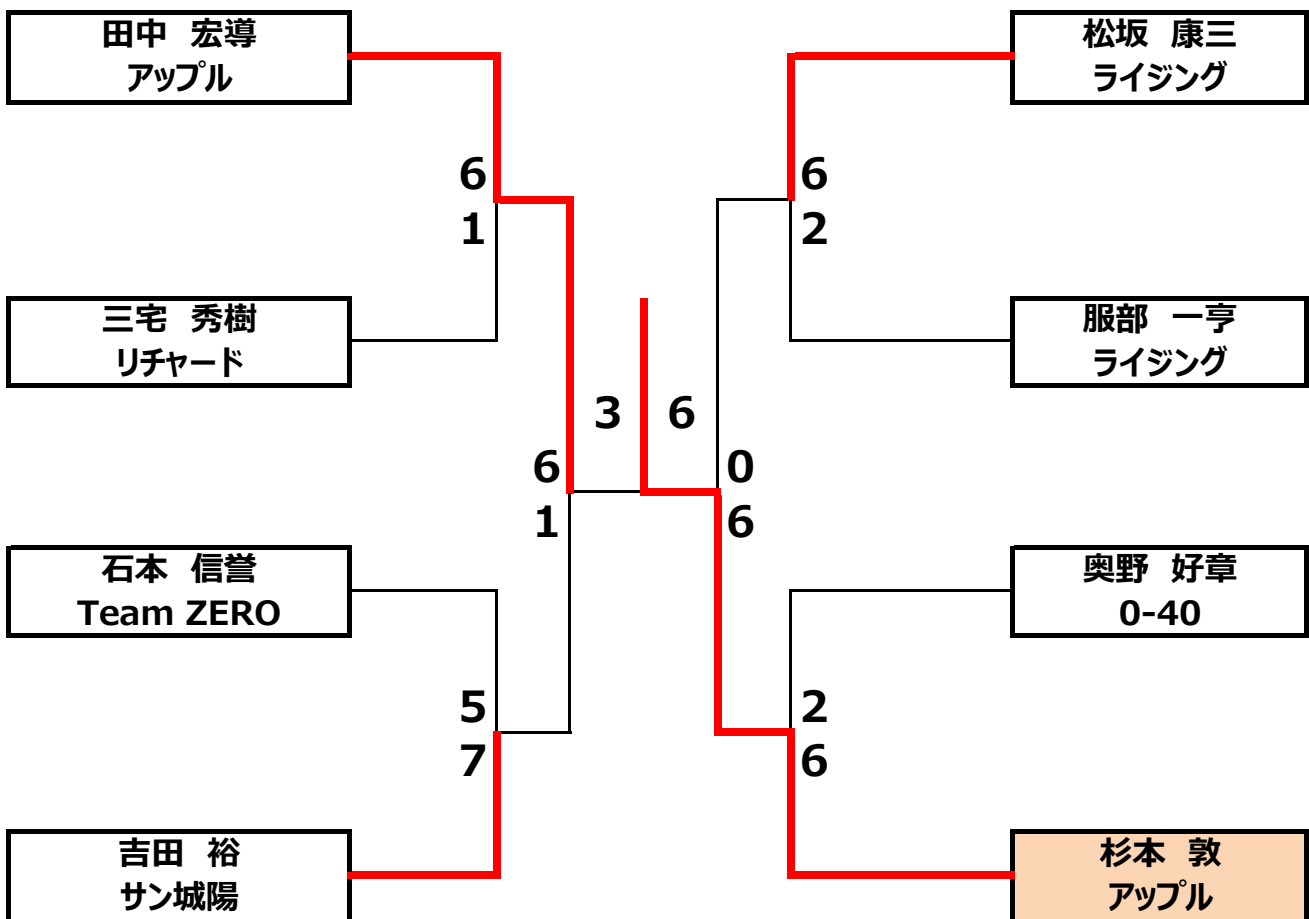
| Bブロック | 杉本 敦 アップル | 三宅 秀樹 リチャード | 一瀬 弘次 京都精管 | 順位 |
|----------------|--------------|----------------|---------------|----|
| 杉本 敦 アップル | | 6-0 | 6-0 | 1位 |
| 三宅 秀樹 リチャード | 0-6 | | 7-5 | 2位 |
| 一瀬 弘次 京都精管 | 0-6 | 5-7 | | 3位 |

| Cブロック | 石本 信誉 Team ZERO | 阪本 雅彦 リチャード | 松坂 康三 ライジング | 順位 |
|--------------------|--------------------|----------------|----------------|----|
| 石本 信誉 Team ZERO | | W.O | | 2位 |
| 阪本 雅彦 リチャード | W.D | | W.D | 3位 |
| 松坂 康三 ライジング | | W.O | | 1位 |

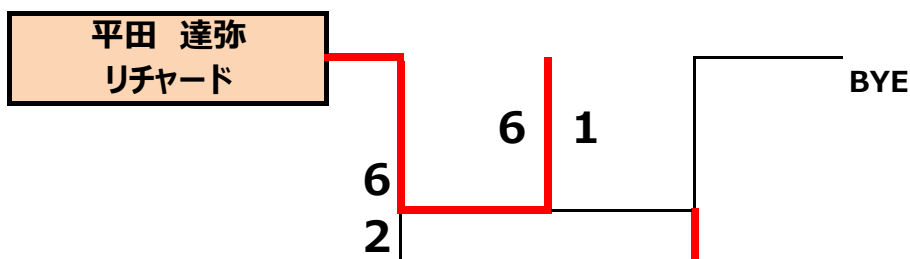
| Dブロック | 服部 一亨 ライジング | 橋爪 宏一 アップル | 吉田 裕 サン城陽 | 順位 |
|----------------|----------------|---------------|--------------|----|
| 服部 一亨 ライジング | | 6-0 | 4-6 | 2位 |
| 橋爪 宏一 アップル | 0-6 | | 1-6 | 3位 |
| 吉田 裕 サン城陽 | 6-4 | 6-1 | | 1位 |

壮年男子シングルス部の部

決勝ト-ナメント



順位ト-ナメント



橋爪 宏一
アップル

一瀬 弘次
京都精管

一般男子シングルス部 Aクラス

| | 酒井 優吉 ポルト・ドウ・ミチ | 田中 宏導 アップル | 平田 達弥 リチャード | 杉本 敦 アップル | 山本 貢史 ポルト・ドウ・ミチ | 順 位 |
|--------------------|--------------------|---------------|----------------|--------------|--------------------|-----|
| 酒井 優吉 ポルト・ドウ・ミチ | | 6-0 | 6-2 | 6-1 | 2-6 | 2位 |
| 田中 宏導 アップル | 0-6 | | 6-1 | 1-6 | 2-6 | 4位 |
| 平田 達弥 リチャード | 2-6 | 1-6 | | 1-6 | 0-6 | 5位 |
| 杉本 敦 アップル | 1-6 | 6-1 | 6-1 | | 1-6 | 3位 |
| 山本 貢史 ポルト・ドウ・ミチ | 6-2 | 6-2 | 6-0 | 6-1 | | 優勝 |

一般男子ダブルスの部
予選リーグ

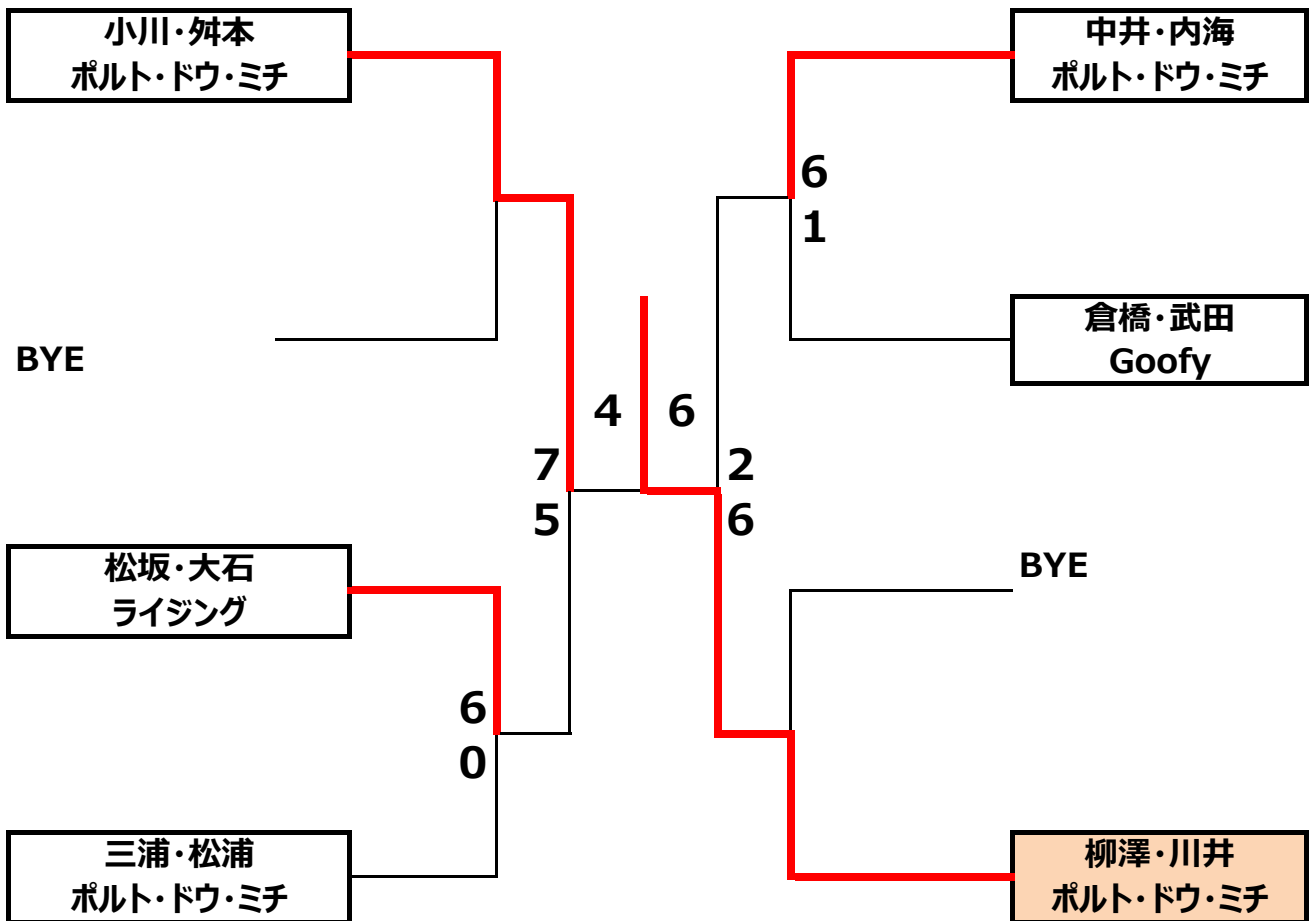
| Aブロック | 小川・舂本 ポルト・ドウ・ミチ | 久保田・大坪 ライジング | 倉橋・武田 Goofy | 順位 |
|--------------------|--------------------|-----------------|----------------|----|
| 小川・舂本 ポルト・ドウ・ミチ | | 6-2 | 6-0 | 1位 |
| 久保田・大坪 ライジング | 2-6 | | 2-6 | 3位 |
| 倉橋・武田 Goofy | 0-6 | 6-2 | | 2位 |

| Bブロック | 柳澤・川井 ポルト・ドウ・ミチ | 斉田・大西 リチャード | 三浦・松浦 ポルト・ドウ・ミチ | 順位 |
|--------------------|--------------------|----------------|--------------------|----|
| 柳澤・川井 ポルト・ドウ・ミチ | | W.O | 6-1 | 1位 |
| 斉田・大西 リチャード | W.D | | W.D | 3位 |
| 三浦・松浦 ポルト・ドウ・ミチ | 1-6 | W.O | | 2位 |

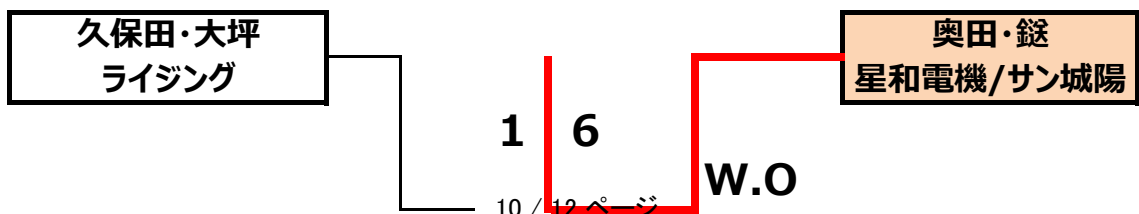
| Cブロック | 中井・内海 ポルト・ドウ・ミチ | 松坂・大石 ライジング | 奥田・鏝 星和電機/サン城陽 | 順位 |
|--------------------|--------------------|----------------|-------------------|----|
| 中井・内海 ポルト・ドウ・ミチ | | 6-3 | 6-3 | 1位 |
| 松坂・大石 ライジング | 3-6 | | 6-3 | 2位 |
| 奥田・鏝 星和電機/サン城陽 | 3-6 | 3-6 | | 3位 |

一般男子ダブルスの部

決勝トナメント



順位トナメント



BYE

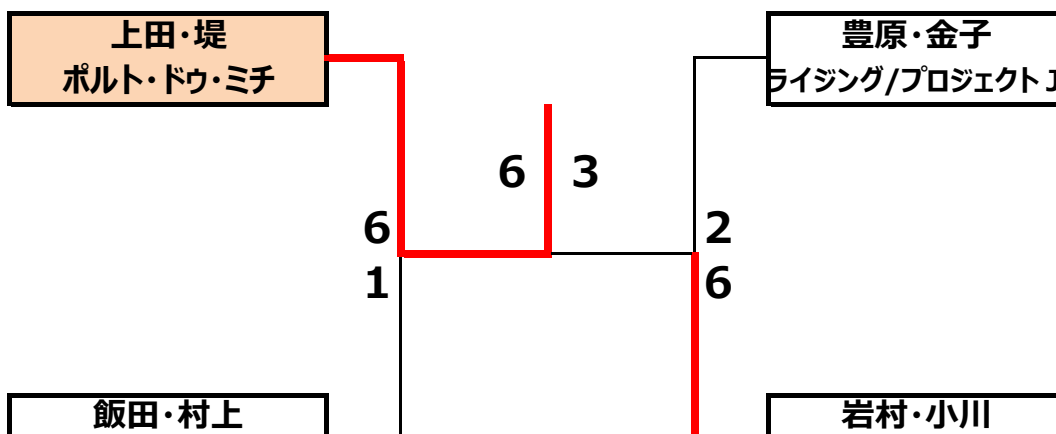
齊田・大西
リチャード

一般女子ダブルスの部 予選リーグ

| | 上田・堤 ポルト・ドウ・ミチ | 豊原・金子 ライジング/プロジェクトJ | 武村・尾崎 ポルト・ドウ・ミチ | 順位 |
|------------------------|-------------------|------------------------|--------------------|----|
| 上田・堤 ポルト・ドウ・ミチ | | 6-2 | 6-1 | 1位 |
| 豊原・金子 ライジング/プロジェクトJ | 2-6 | | 6-2 | 2位 |
| 武村・尾崎 ポルト・ドウ・ミチ | 1-6 | 2-6 | | 3位 |

| Bブロック | 岩村・小川 INOUE/ポルト | 飯田・村上 ライジング | 室矢・吉田 Team ZERO | 小島・西川 ライジング | 順位 |
|--------------------|--------------------|----------------|--------------------|----------------|----|
| 岩村・小川 INOUE/ポルト | | 6-0 | 6-3 | 6-1 | 1位 |
| 飯田・村上 ライジング | 0-6 | | 6-4 | 6-4 | 2位 |
| 室矢・吉田 Team ZERO | 3-6 | 4-6 | | 6-3 | 3位 |
| 小島・西川 ライジング | 1-6 | 4-6 | 3-6 | | 4位 |

決勝トーナメント



順位トナメント

