



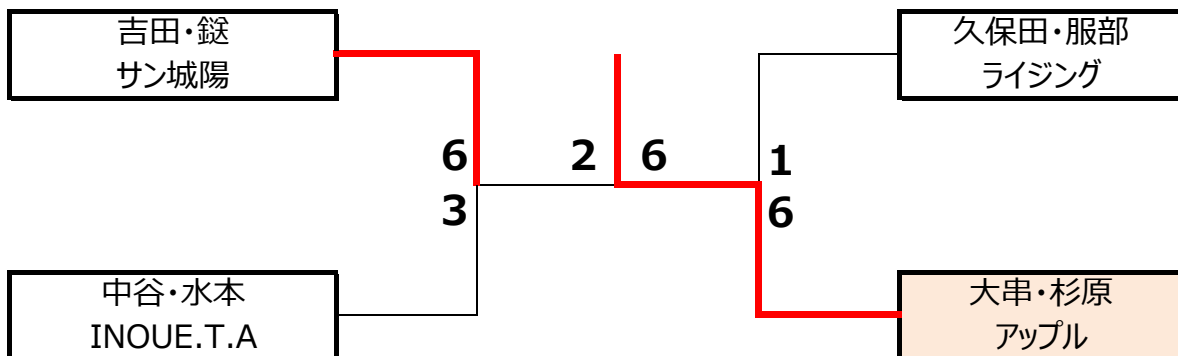
# 第46城陽市テニス選手権大会

## 壮年男子ダブルスの部/予選リーグ

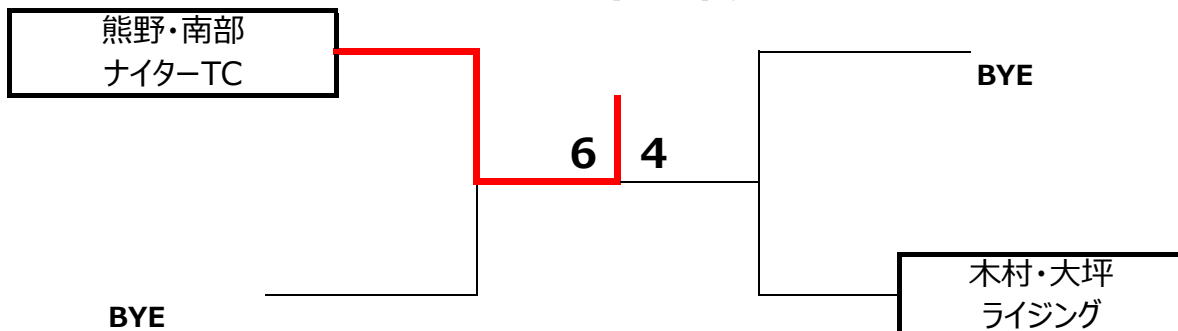
| Aブロック           | 吉田・鋸<br>サン城陽 | 久保田・服部<br>ライジング | 熊野・南部<br>ナイターTC | 勝敗<br>ゲーム数 | 順位 |
|-----------------|--------------|-----------------|-----------------|------------|----|
| 吉田・鋸<br>サン城陽    |              | 7-5             | 6-2             | 2-0        | 1位 |
| 久保田・服部<br>ライジング | 5-7          |                 | 6-3             | 1-1        | 2位 |
| 熊野・南部<br>ナイターTC | 2-6          | 4-6             |                 | 0-2        | 3位 |

| Bブロック              | 木村・大坪<br>ライジング | 大串・杉原<br>アップル | 中谷・水本<br>INOUE.T.A | 勝敗<br>ゲーム数 | 順位 |
|--------------------|----------------|---------------|--------------------|------------|----|
| 木村・大坪<br>ライジング     |                | 2-6           | 0-6                | 0-2        | 3位 |
| 大串・杉原<br>アップル      | 6-2            |               | 6-4                | 2-0        | 1位 |
| 中谷・水本<br>INOUE.T.A | 6-0            | 4-6           |                    | 1-1        | 2位 |

## 決勝トーナメント



## 順位戦



城陽テニス協会

## 女子初級ダブルス/予選リーグ

| Aブロック             | 川田・川田<br>T.DHARMA | 松村・宮野<br>T.DHARMA | 野田・青木<br>T.DHARMA | 勝敗<br>ゲーム数 | 順位 |
|-------------------|-------------------|-------------------|-------------------|------------|----|
| 川田・川田<br>T.DHARMA |                   | 6-3               | 6-2               | 2-1        | 1位 |
| 松村・宮野<br>T.DHARMA | 3-6               |                   | 3-6               | 0-2        | 3位 |
| 野田・青木<br>T.DHARMA | 2-6               | 6-3               |                   | 1-1        | 2位 |

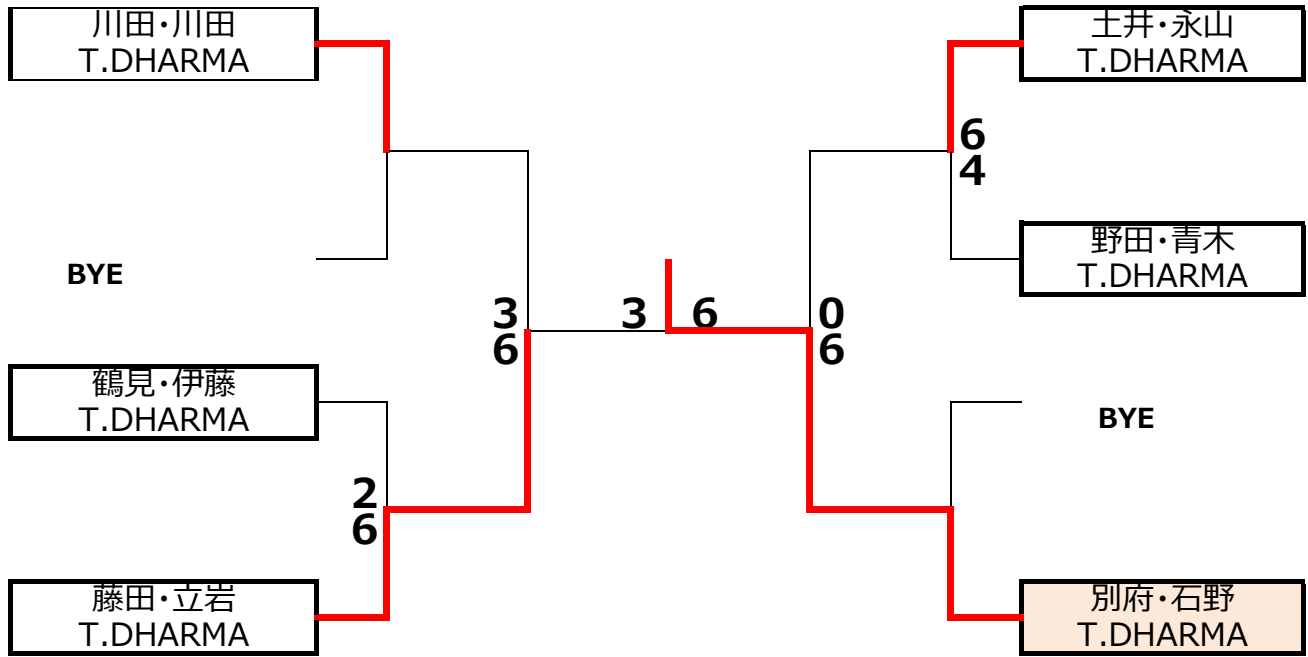
| Bブロック             | 別府・石野<br>T.DHARMA | 倉光・内野<br>T.DHARMA | 藤田・立岩<br>T.DHARMA | 勝敗<br>ゲーム数 | 順位 |
|-------------------|-------------------|-------------------|-------------------|------------|----|
| 別府・石野<br>T.DHARMA |                   | 6-0               | 6-3               | 2-0        | 1位 |
| 倉光・内野<br>T.DHARMA | 0-6               |                   | 2-6               | 0-2        | 3位 |
| 藤田・立岩<br>T.DHARMA | 3-6               | 6-2               |                   | 1-1        | 2位 |

| Cブロック             | 鶴見・伊藤<br>T.DHARMA | 土井・永山<br>T.DHARMA | 高田・櫻井<br>T.DHARMA | 勝敗<br>ゲーム数 | 順位 |
|-------------------|-------------------|-------------------|-------------------|------------|----|
| 鶴見・伊藤<br>T.DHARMA |                   | 5-7               | 6-4               | 1-1        | 2位 |
| 土井・永山<br>T.DHARMA | 7-5               |                   | 7-6(1)            | 2-0        | 1位 |
| 高田・櫻井<br>T.DHARMA | 4-6               | 6(1)-7            |                   | 0-2        | 3位 |

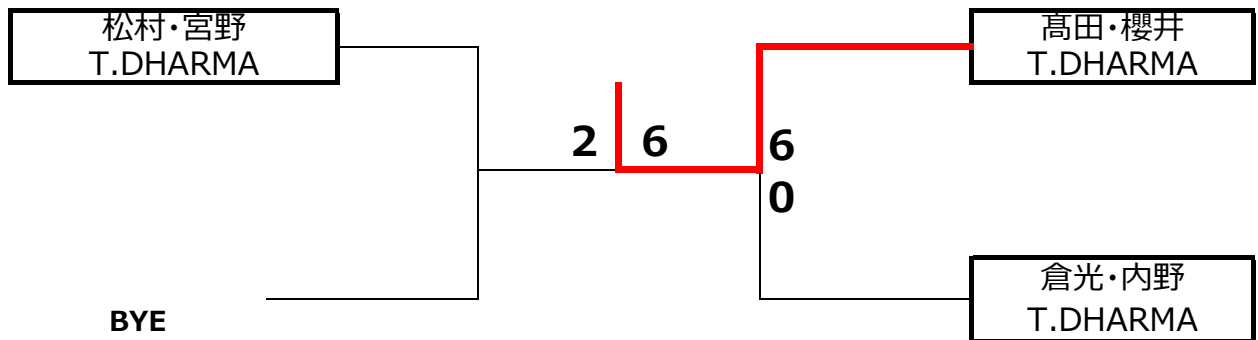
城陽テニス協会

# 女子初級ダブルス

## 決勝トナメント



## 順位戦



城陽テニス協会

## 壮年男子シングルの部/予選リーグ

| Aブロック              | 杉本 敦<br>アップル | 斉藤 諭<br>ライジング | 水本 勝文<br>INOUE.T.A | 勝敗<br>ゲーム数 | 順 位 |
|--------------------|--------------|---------------|--------------------|------------|-----|
| 杉本 敦<br>アップル       |              | 6-0           | 6-0                | 2-0        | 1位  |
| 斉藤 諭<br>ライジング      | 0-6          |               | 2-6                | 0-2        | 3位  |
| 水本 勝文<br>INOUE.T.A | 0-6          | 6-2           |                    | 1-1        | 2位  |

\* 2試合目は初戦の負け残り

| Bブロック          | 田中 宏導<br>アップル | 服部 一亨<br>ライジング | 梅川 知哉<br>サン城陽 | 勝敗<br>ゲーム数 | 順 位 |
|----------------|---------------|----------------|---------------|------------|-----|
| 田中 宏導<br>アップル  |               | W・D            | W・D           | -          | -   |
| 服部 一亨<br>ライジング | W・O           |                | 2-6           | 1-1        | 2位  |
| 梅川 知哉<br>サン城陽  | W・O           | 6-2            |               | 2-0        | 1位  |

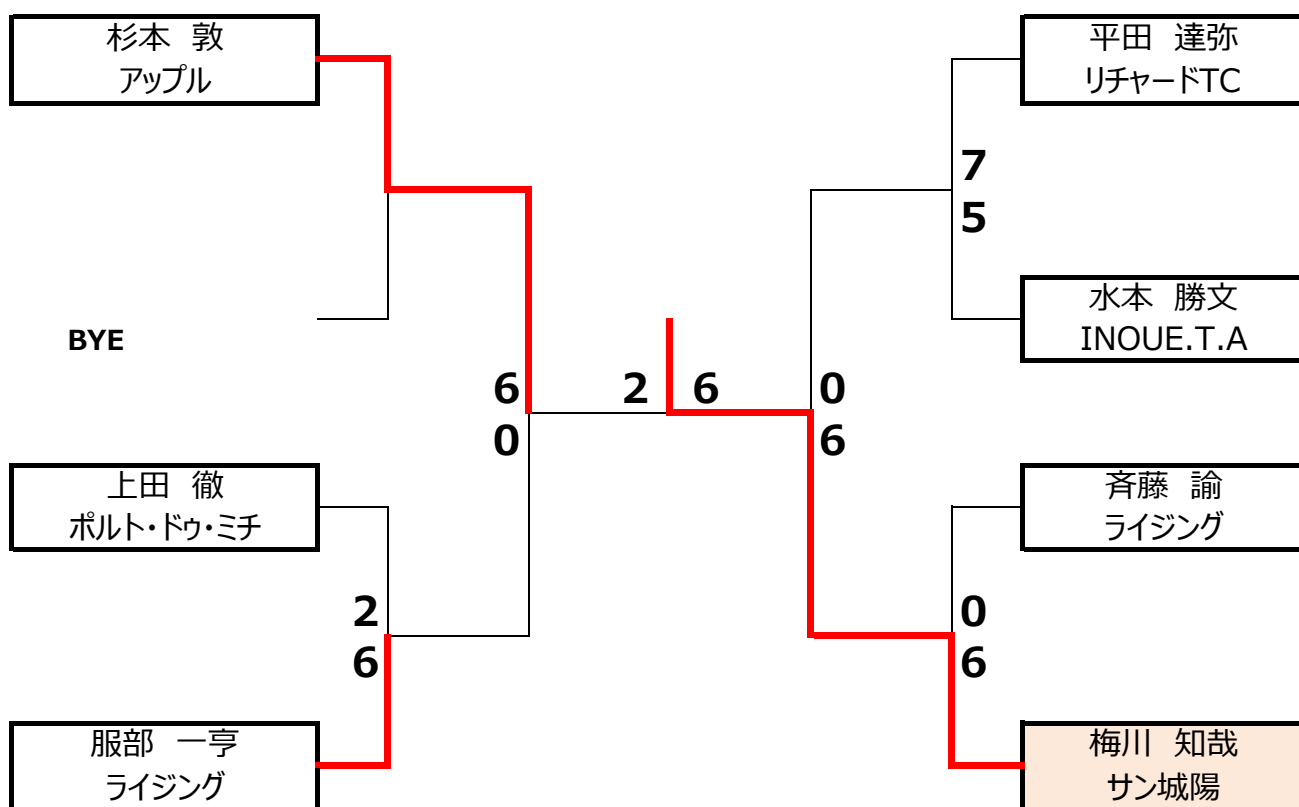
\* 2試合目は初戦の負け残り

| Cブロック             | 上田 徹<br>ポルト・ドウ・ミチ | 大串 亮<br>アップル | 谷 務<br>サン城陽 | 平田 達弥<br>リチャードTC | 勝敗<br>ゲーム数 | 順 位 |
|-------------------|-------------------|--------------|-------------|------------------|------------|-----|
| 上田 徹<br>ポルト・ドウ・ミチ |                   | W・O          |             | 1-6              | 1-1        | 2位  |
| 大串 亮<br>アップル      | W・D               |              | W・D         |                  | -          | -   |
| 谷 務<br>サン城陽       |                   | W・D          |             | W・D              | -          | -   |
| 平田 達弥<br>リチャードTC  | 6-1               |              | W・O         |                  | 2-0        | 1位  |

城陽テニス協会

壮年男子シングルス部の部

# 決勝ト-ナメント



城陽テニス協会